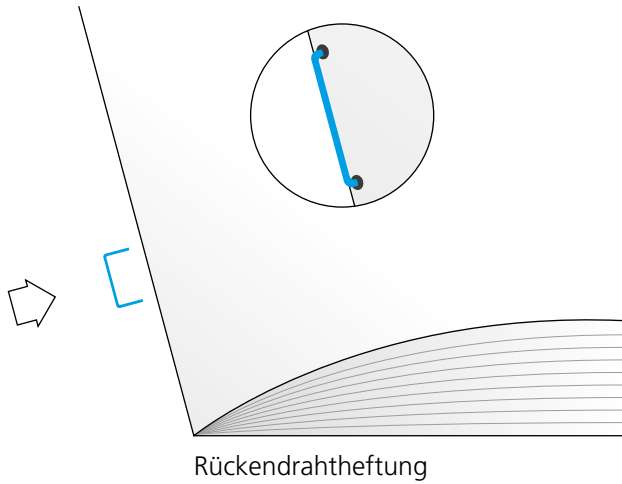
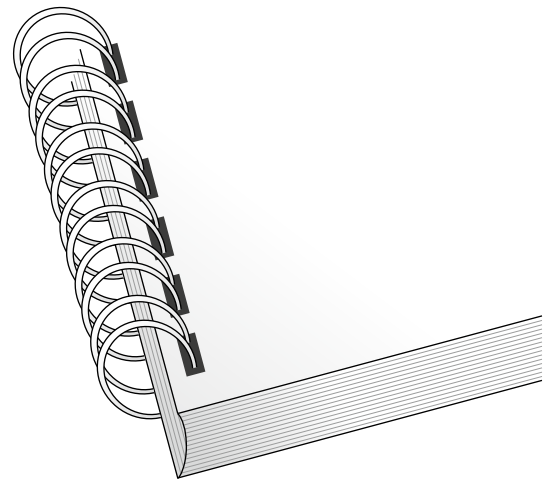


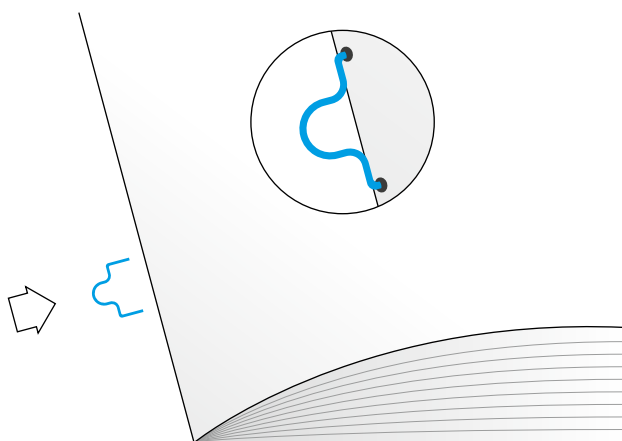
# Bindearten



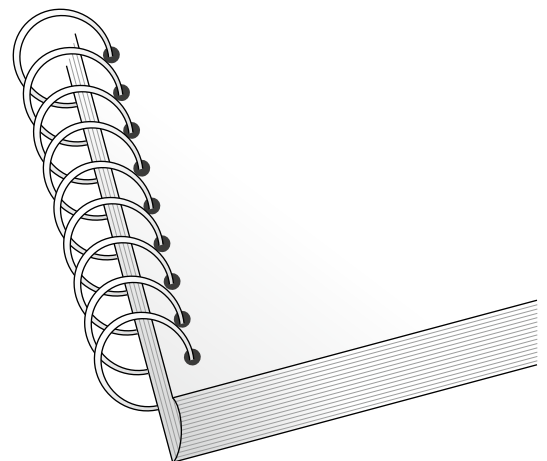
Rückendrahtheftung



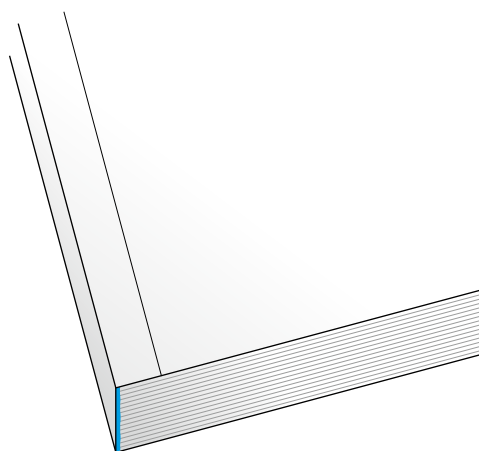
Wire-O-Bindung  
(runde oder eckige Löcher)



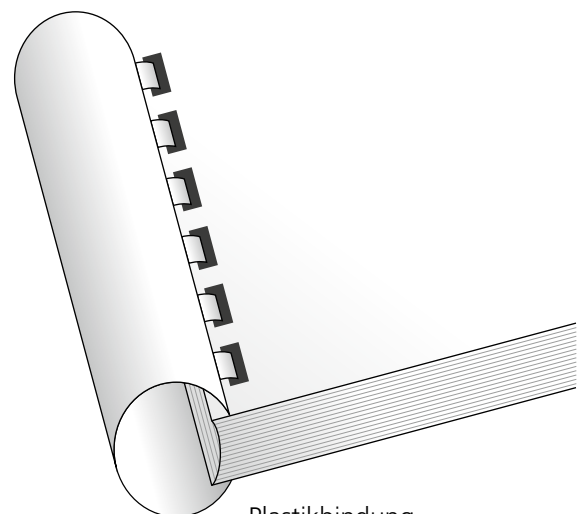
Ringösenheftung



Spiralbindung



Klebebindung



Plastikbindung